



BRTFOC电驱产品

关于深圳布瑞特

深圳布瑞特驱动科技有限公司(简称“布瑞特驱动”)位于深圳市宝安区银田创意园,是一家专注于直流无刷电机控制器设计、研发、生产、销售、售后服务于一体的技术型企业。公司拥有成熟技术积累,优质的研发团队,通过ISO9001质量体系认证,有SMT机加中心及CNC加工中心生产灵活度高,质量可控。公司自成立以来,以“成为行业领先的电机驱动解决专家”为企业愿景。

我司研发的直流无刷电机驱动器使用智能FOC,体积小、运行稳定,使用行业涵盖工厂流水线设备、自动化设备、智能机器人、升降设备、医疗设备散热设备等领域,相比传统直流无刷电机驱动器具有更强的市场竞争力,公司一直致力于研发高性能、高稳定性、高性价比驱动器产品。

公司技术和管理团队核心人员,均有数十年以上的行业从业经验拥有丰富的理论和实践经验,本公司一直致力于研发高性能、高稳定性、高性价比产品。



20+
涉及行业



8000+
合作伙伴



30000+
累计销量



产品简介

随着工业自动化和智能设备的快速发展,客户对设备的运行效率、稳定性、调速精度以及节能效果等提出了越来越高的要求,设备制造商迫切需提高产品的市场竞争力,从精准的速度控制到高效的功率转换,从广泛的电压适应性到平稳的启动与制动,从复杂工况的适应性到智能化的控制需求等,深圳布瑞特提供了整套的直流无刷驱动器产品解决方案。

BRTFOC直流无刷驱动器是针对各类工业设备及智能产品的驱动需求而开发的,适用于AGV小车、工业机器人、自动化生产线、纺织机械、印刷设备、医疗设备、电动工具、智能家居设备、服务机器人、电动自行车等众多领域的设备。

BRTFOC直流无刷驱动器既适用于需要高精度调速的恒转矩负载,也适用于对动态响应要求较高的恒功率负载。

BRTFOC电驱支持多种电源供电,适应宽范围的直流电压系统,如12V - 80Vdc,峰值功率最大可达9kW。

BRTFOC电驱具有灵活的通信接口及上位机监控功能,支持多种传感器反馈,如增量式编码器、霍尔、霍尔+编码器AB等,能够实现精确的位置和速度控制;也支持无感FOC驱动。

BRTFOC直流无刷驱动器具有出色的防护能力,能够有效抵御灰尘、使用环境温度-40°C~85°C能适应环境温度的大幅变化,满足各种恶劣工业环境的使用要求。

我们还提供包含智慧触控屏、直流无刷电机、轮毂电机等在内的运动控制系统解决方案。



产品特点

种类齐全

- BRTFOC电驱产品输入电压规格:12-80V
- 输出电流规格:5A、10A、16A、20A、24A、30A、36A、60A
- 峰值功率最大达到9KW

适配电机与编码器

- 适配直流无刷电机、永磁同步电机有无霍尔均可,以及直流无刷电机、永磁同步电机+增量编码器或者霍尔+A/B增量编码器、无刷轮毂电机、空心杯电机、各种泵等。

对外接口

- BRTFOC电驱产品提供行业通用的接口,引脚功能定义基本与进口品牌一致,兼容各种电机的电机线,最大限度地满足电机行业系统的各种控制需求。
- BRTFOC电驱产品提供两路标准帧的CAN/CANOPEN/RS485总线,自带可选的120欧匹配电阻,可用于驱动器速度控制、电流控制、占空比控制、位置控制、实时数据读取等、方便客户调试。
- BRTFOC电驱产品提供两个I/O输入口,一个I/O输入口,兼容不同的控制信号源,实现多种控制模式的切换。
- BRTFOC电驱产品提供50HZ的PWM信号,即单通道PPM接口;模拟量/ADC接口,平滑地反映控制量的变化,能够提供高精度的控制信息。

控制性能

- 采用FOC(磁场定向控制)算法的直流无刷驱动器具有卓越的控制性能。在调速方面,能实现高精度、宽范围调速,转速精度可达 $\pm 0.1\%$ 以内,能在极低到极高的转速区间平滑运行。转矩响应快速且精准,动态响应时间极短,能在瞬间满足负载变化需求,提供稳定的输出转矩。
- 运行稳定性佳,可有效抑制转矩脉动,电机运行安静平稳。同时具备良好的效率特性,在不同工况下都能使电机保持高效运行,降低能耗。此外,FOC算法让驱动器能更好地适应复杂负载和多变工况,增强了系统的可靠性与适应性。

三环闭环控制

- 电流闭环可精准控制转矩,快速响应负载;实时监测防过流,保护设备;优化波形降损耗,提升电能效率。
- 速度闭环能保持电机速度稳定,有效抵御干扰;调速范围广且平滑;还可快速响应速度变化,满足多样工况需求。
- 位置闭环可实现高精度定位,精准跟踪目标;动态响应快,能迅速到位;还能灵活控制轨迹,适配复杂工艺需求。

再生制动系统

- BRTFOC电驱产品采用再生制动处理,能将电机的动能转化为电能回馈电网,实现能量回收利用,降低能耗。可快速制动,缩短制动时间,提高系统响应速度。还能减少机械制动磨损,延长设备使用寿命,降低维护成本。

保护功能

- 具备驱动器电源电压监测,可配置过压/欠压关断监测值
- 具备电机可以在恒功率或恒扭矩状态下长时间堵转输出
- 具备电机线序自适应,安装便捷,降低接线错误风险
- 全面保证了驱动器、电机、以及整个电控系统的正常运行。

产品认证测试

- 满足EMC-55032工业抗干扰的各项EMC测试要求
- 满足2014/35/EU低电压指令(LVD)要求
- 满足 2011165/EU 的修正指令(EU) 20151863指令ROHS要求
- 满足-40°C~85°C的高低温测试要求

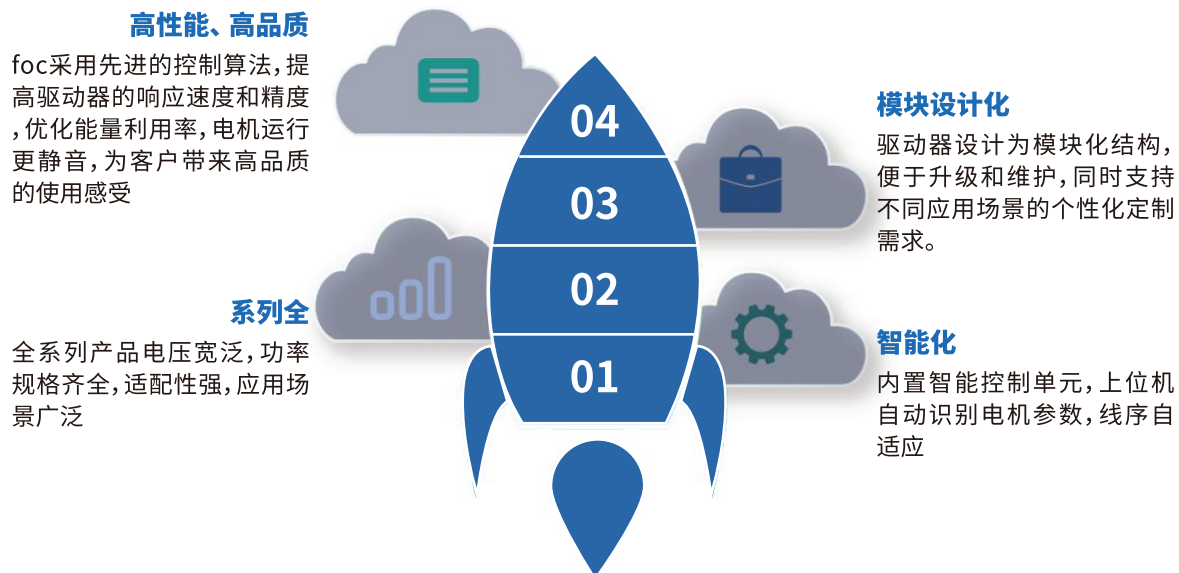
加工工艺

- 全部接口ESD防护可增强直流无刷驱动器抗静电能力,保障稳定性;金属CNC加工工艺让驱动器结构精密、散热佳,延长使用寿命。

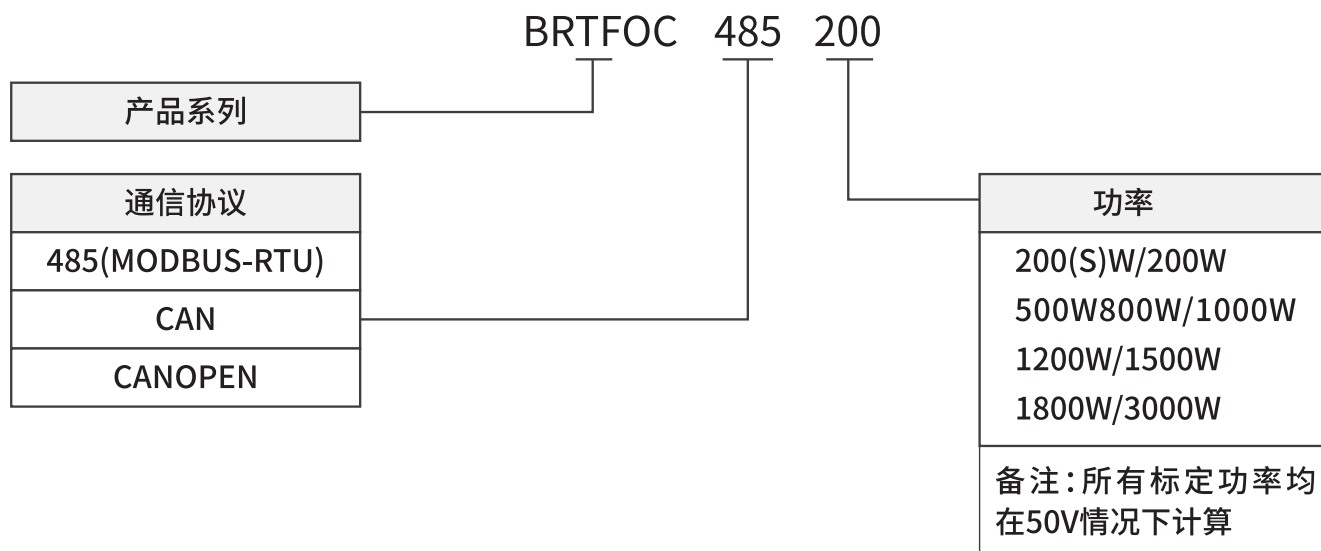
定制开发

- 可进行通信协议、功率、电流、传感器等内容定制,满足不同客户及应用的使用需求。

深圳布瑞特致力于产品的持续迭代,新一代电驱产品具有以下特点



产品型号说明



产品系列数据

规格分类	型号	工作电压范围	持续电流	通信协议	
迷你款	BRTFOC485200S	12-80V	4	MODBUS-RTU	
	BRTFOCCAN200S			CAN	
	BRTFOCCANOPEN200S			CANOPEN	
通用款	BRTFOC485200		12-80V	5	MODBUS-RTU
	BRTFOC485500			10	
	BRTFOC485800			16	
大功率款	BRTFOC4851000		12-80V	20	MODBUS-RTU
	BRTFOC4851200			24	
	BRTFOC4851500			30	
	BRTFOC4851800			36	
通用款	BRTFOCCAN200		12-80V	5	CAN
	BRTFOCCAN500			10	
	BRTFOCCAN800	16			

规格分类	型号	工作电压范围	持续电流	通信协议
大功率款	BRTFOCCAN1000	12-80V	20	CAN
	BRTFOCCAN1200		24	
	BRTFOCCAN1500		30	
	BRTFOCCAN1800		36	
通用款	BRTFOCCANOPEN200		5	CANOPEN
	BRTFOCCANOPEN500		10	
	BRTFOCCANOPEN800		16	
大功率款	BRTFOCCANOPEN1000		20	CANOPEN
	BRTFOCCANOPEN1200		24	
	BRTFOCCANOPEN1500		30	
	BRTFOCCANOPEN1800		36	
	BRTFOC4853000		60	MODBUS-RTU
	BRTFOCCAN3000			CAN
	BRTFOCCANOPEN3000	CANOPEN		
双驱款	BRTFOC485CAN3000	60(*2)	CAN/RS485	

注：(*2)表示一拖二参数

产品技术规格

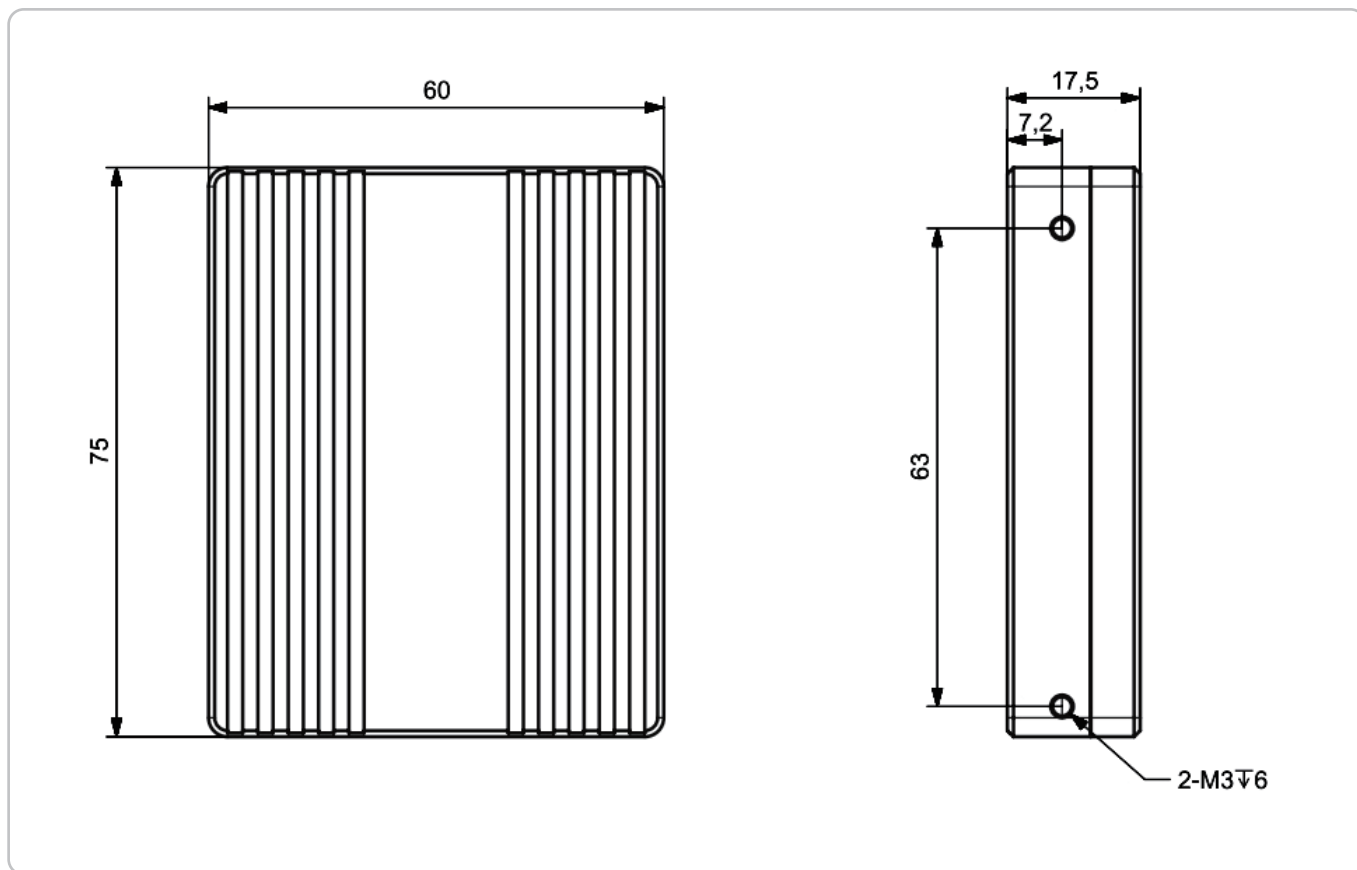
工作环境温度	-40°C~80°C
电机匹配	智能识别电机参数
保护	过压保护、欠压保护、过流保护、过温保护、恒功率输出
闭环	电流环、位置环、速度环
控制方式	开机自启动、模拟(ADC)控制、ppm、io开关、通信协议、plc等
电机传感器	无感、霍尔、ABZ编码器、霍尔+AB增量编码器
配置方式	USB-type c
状态显示	状态灯、错误灯
I/O	2个可配置输入、1个可配置输出
接插件	拔插式
使用环境	-40°C~80°C

产品技术规格

型号	重量(kg)	尺寸(mm)	底座安装孔	安装螺钉规格	接线端子
BRTFOC485200S	0.1	75*60*17.5	2*M3深6	M3	有
BRTFOCCAN200S				M3	有
BRTFOCCANOPEN200S				M3	有
BRTFOC485200	0.24	97*67.4*25	4*M3深5	M3	有
BRTFOC485500				M3	有
BRTFOC485800				M3	有
BRTFOC4851000	0.53	126*80*41	5*M4深5.5	M4	有
BRTFOC4851200				M4	有
BRTFOC4851500				M4	有
BRTFOC4851800				M4	有
BRTFOCCAN200	0.24	97*67.4*25	4*M3深5	M3	有
BRTFOCCAN500				M3	有
BRTFOCCAN800				M3	有
BRTFOCCAN1000	0.53	126*80*41	5*M4深5.5	M4	有
BRTFOCCAN1200				M4	有
BRTFOCCAN1500				M4	有
BRTFOCCAN1800				M4	有
BRTFOCCANOPEN200	0.24	97*67.4*25	4*M3深5	M3	有
BRTFOCCANOPEN500				M3	有
BRTFOCCANOPEN800				M3	有
BRTFOCCANOPEN1000	0.53	126*80*41	5*M4深5.5	M4	有
BRTFOCCANOPEN1200				M4	有
BRTFOCCANOPEN1500				M4	有
BRTFOCCANOPEN1800				M4	有
BRTFOC4853000	0.64	126*80*47.2	5*M4深5.5	M4	有
BRTFOCCAN3000				M4	有
BRTFOCCANOPEN3000				M4	有
BRTFOC485CAN3000	2.1	208*195*42.3	4-φ6*50槽孔	M6	有

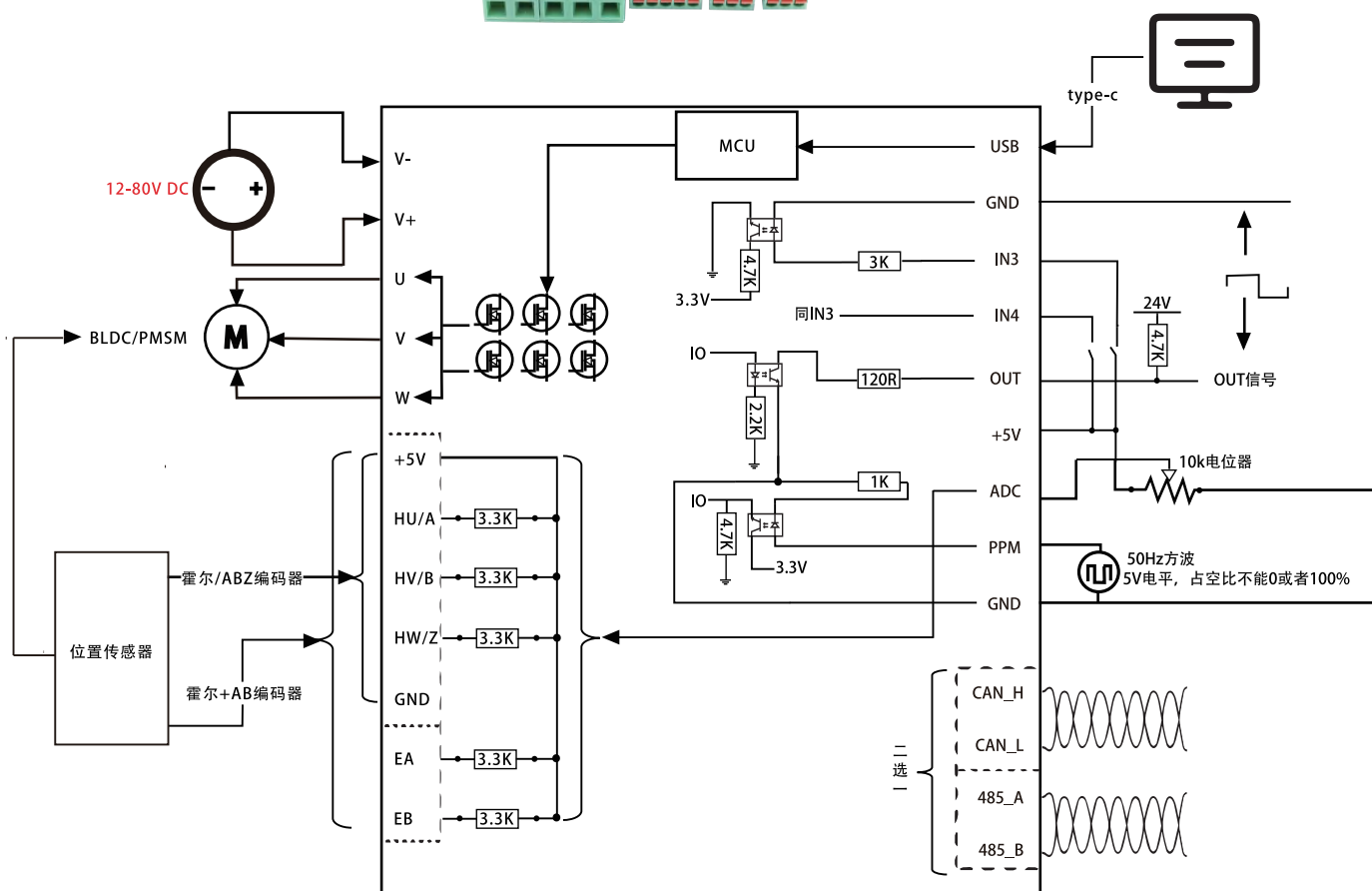
产品技术规格

迷你款驱动安装尺寸



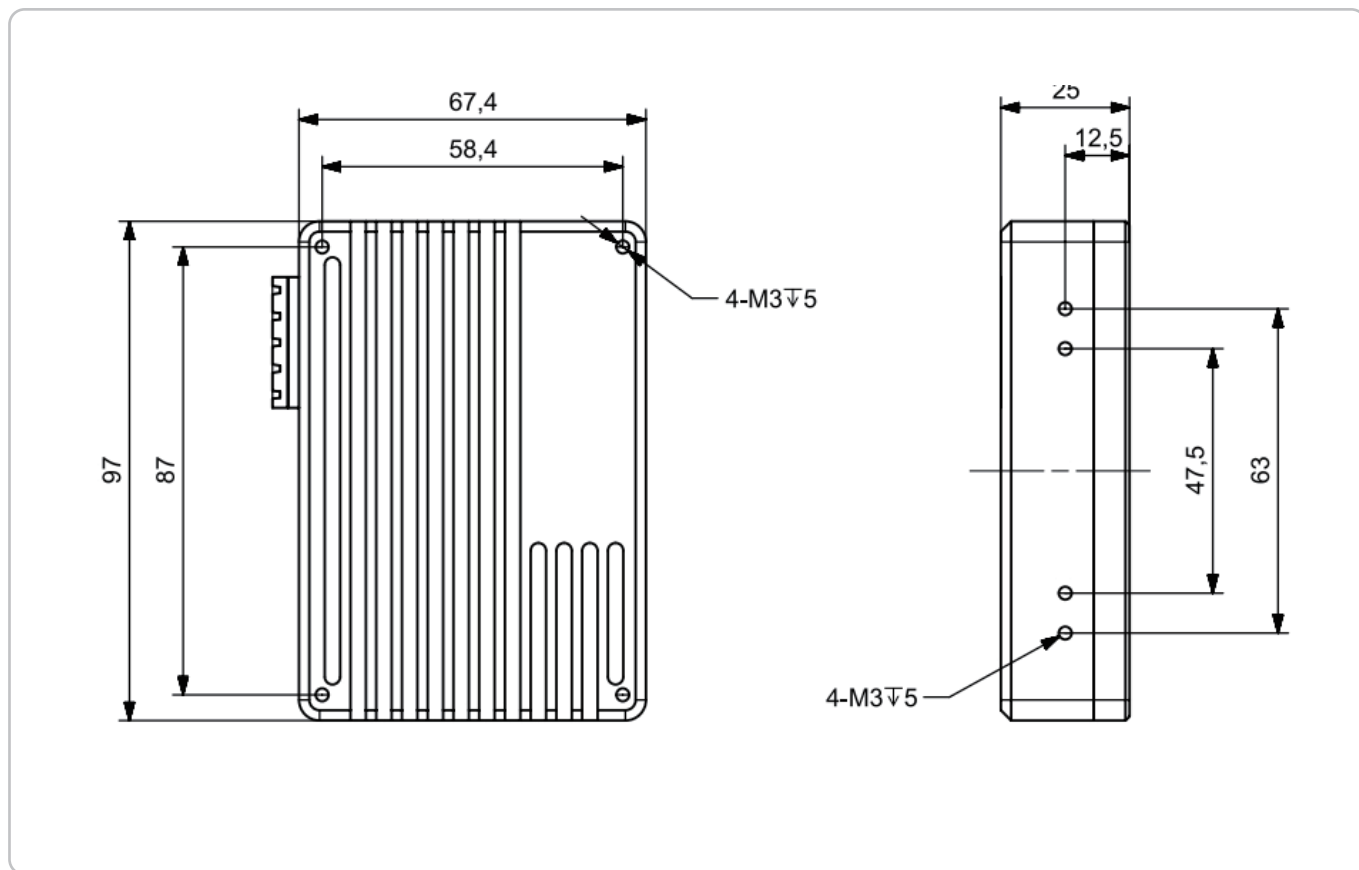
注:本产品有3D图纸,如有需求联系业务。

迷你款驱动电气连接图



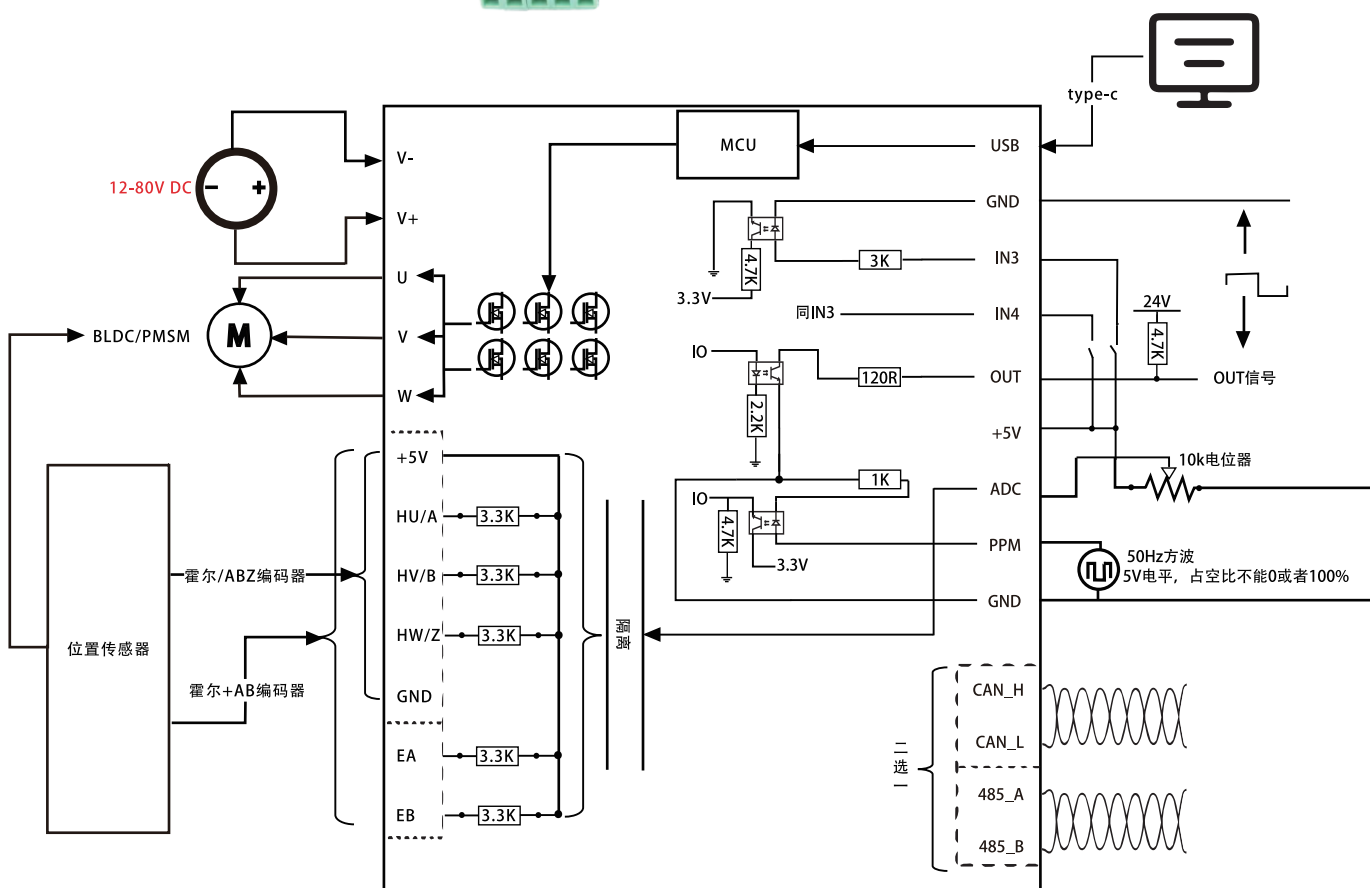
产品技术规格

通用款驱动安装尺寸

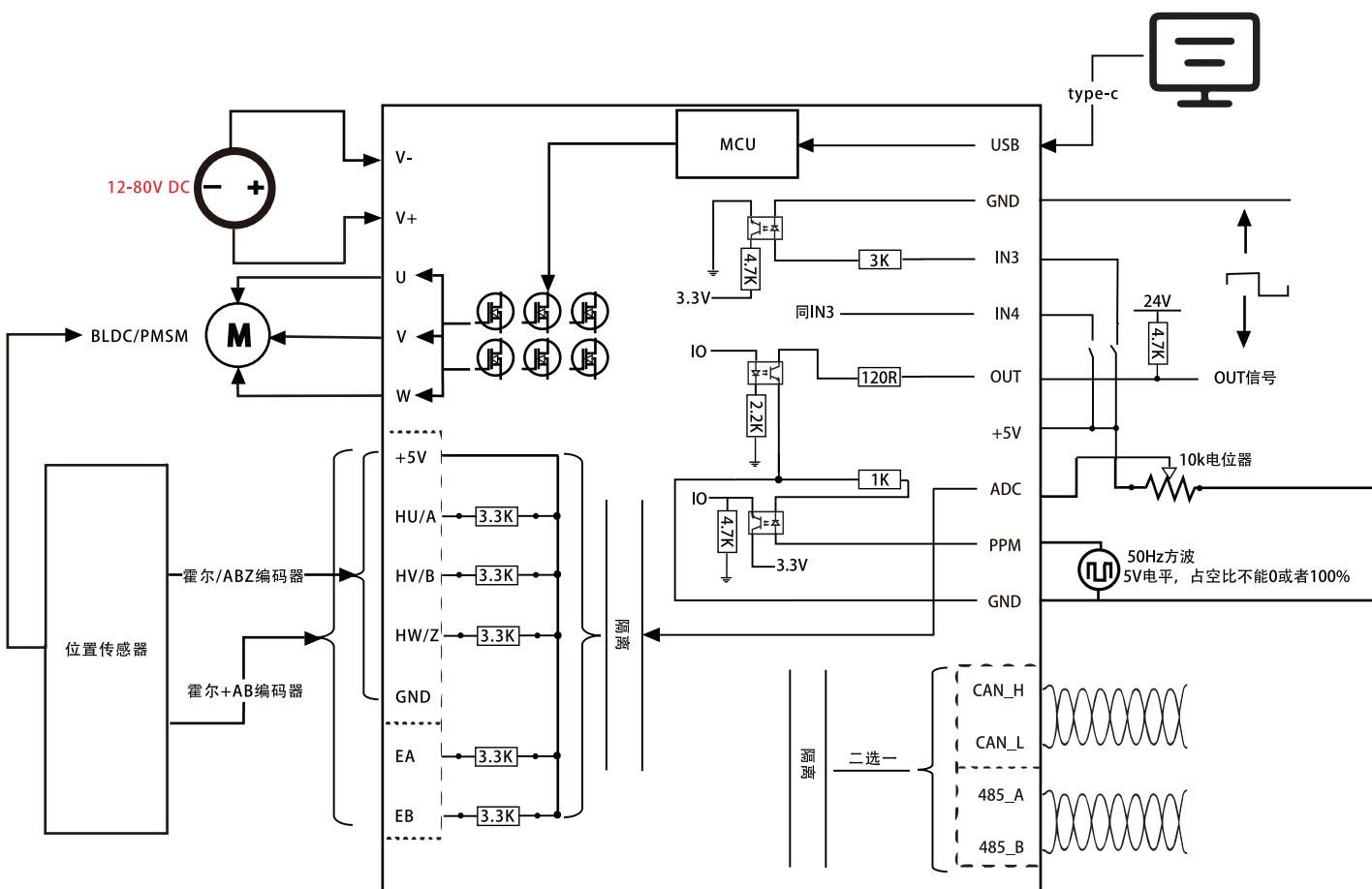


注:本产品有3D图纸,如有需求联系业务。

通用款驱动电气连接图

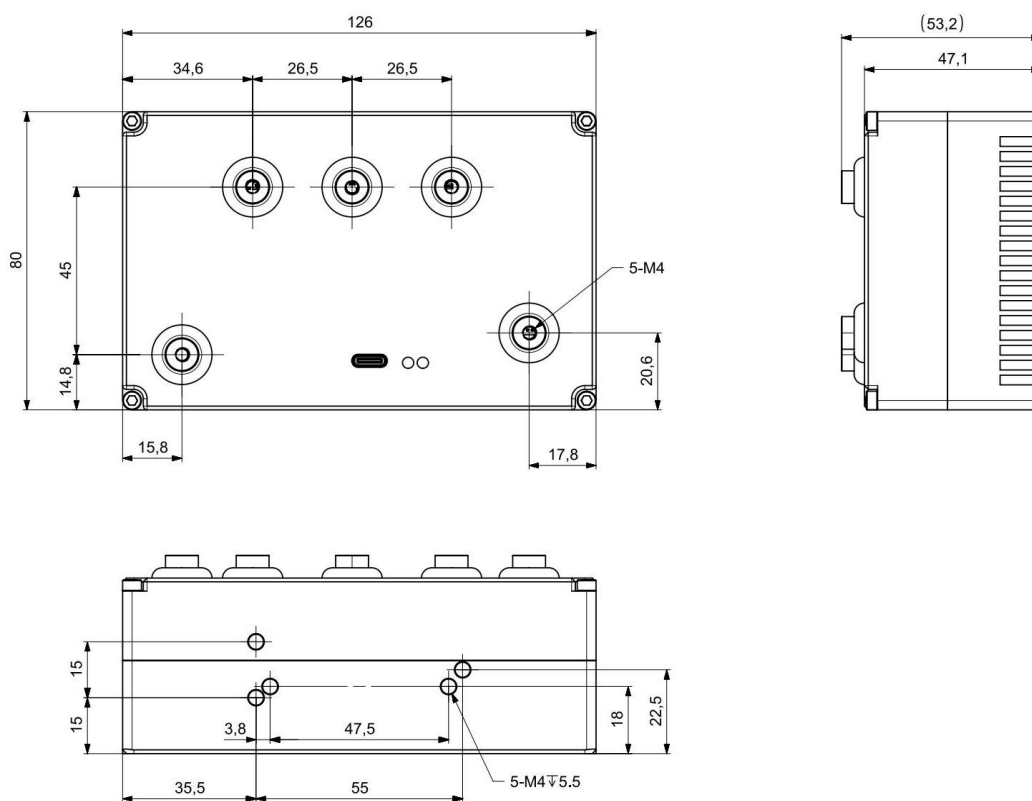


大功率款驱动电气连接图



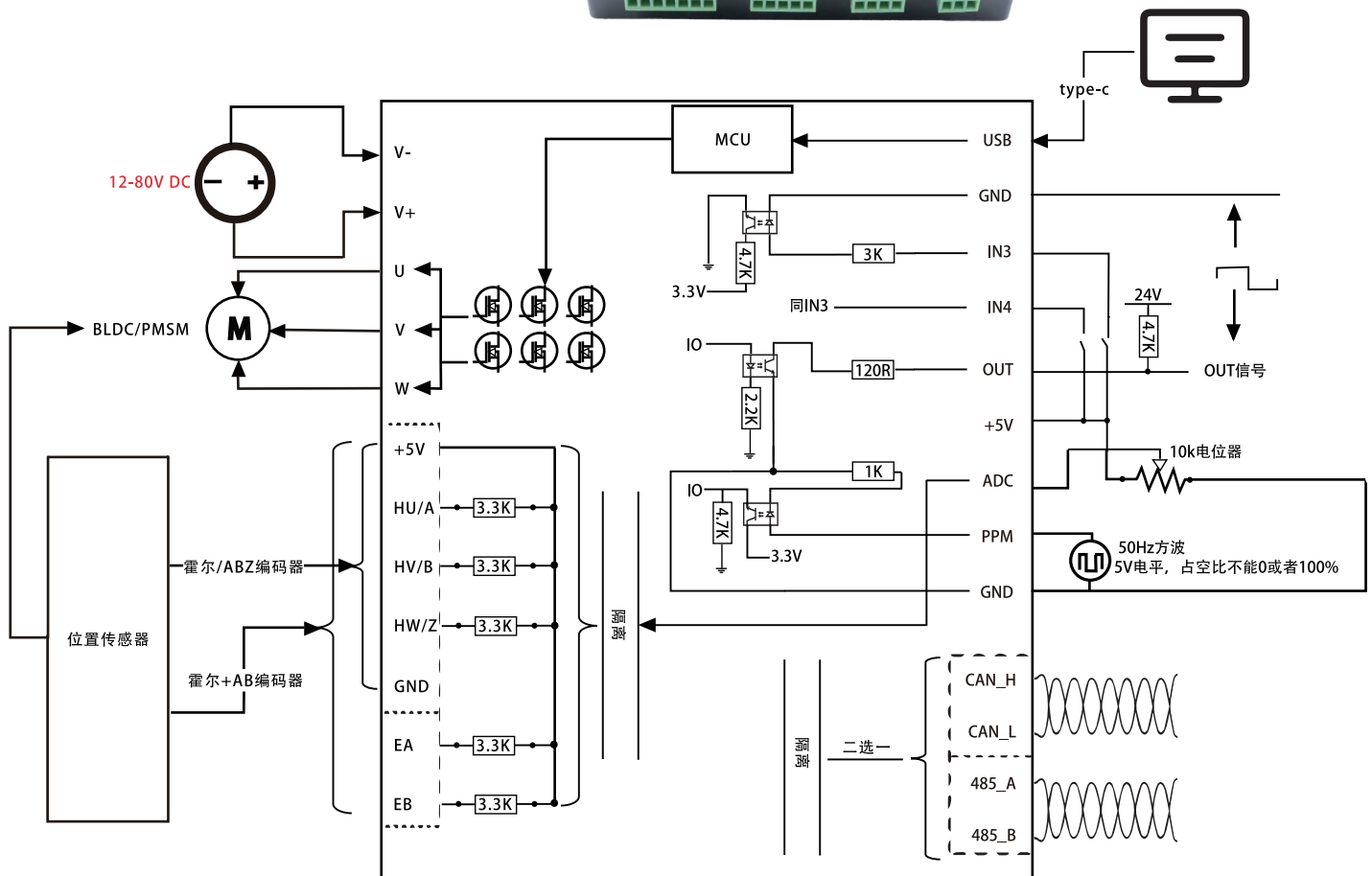
产品技术规格

大功率款(额定60A-单驱)驱动安装尺寸

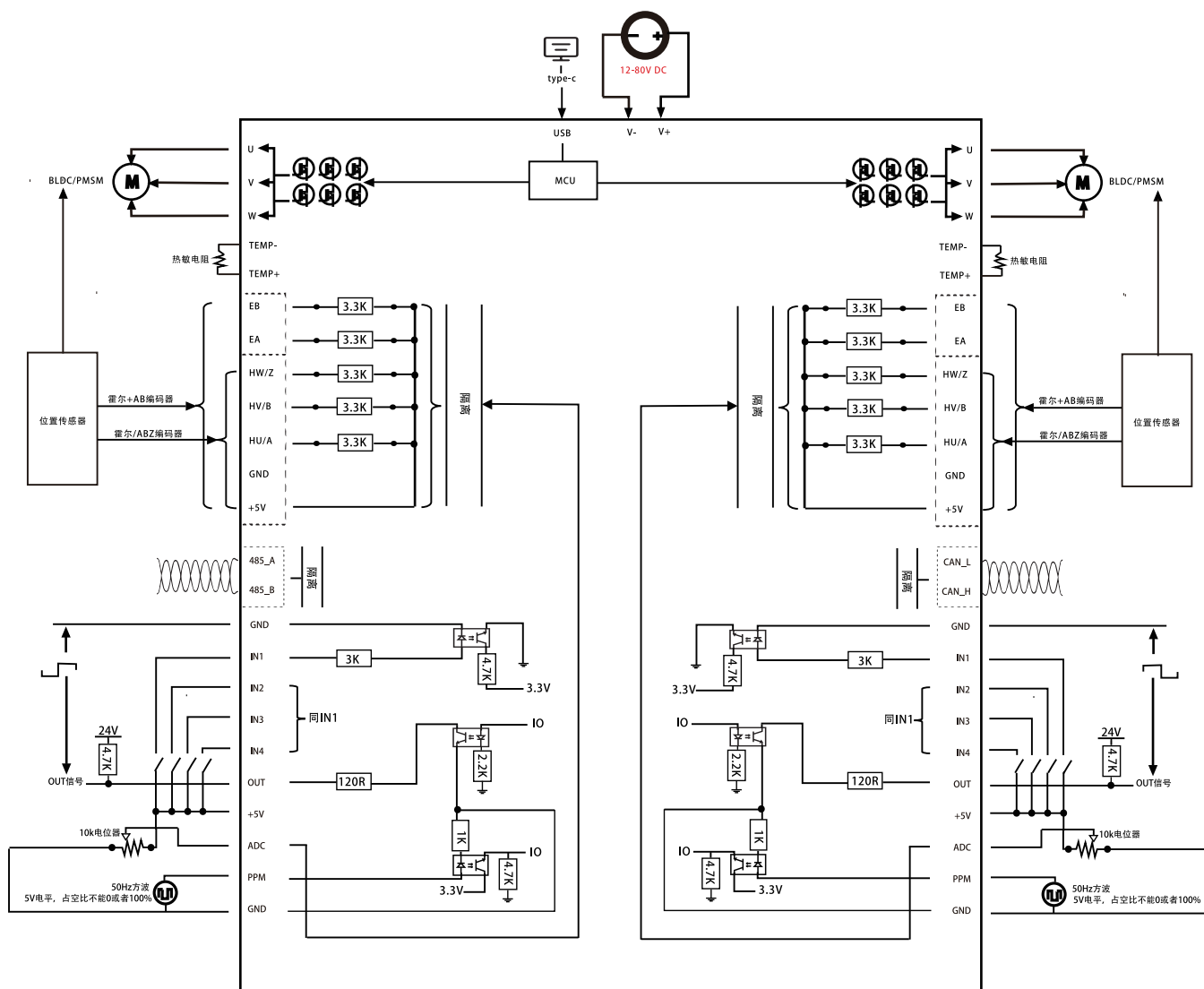


注:本产品有3D图纸,如有需求联系业务。

大功率款(额定60A-单驱)电气连接图



双路额定60A驱动电气连接图



上位机软件

BRTFOC电驱产品均提供免费配套的上位机软件，操作直观简便，参数设置灵活，能实时监控状态、精准调速，具故障诊断报警，适配多样电机与应用场景



✓ 电机学习

✓ 设置电机参数

✓ 设置闭环参数

✓ 串口参数

✓ 输入输出限位IO动作

✓ 电机设定控制

✓ 实时显示电机运行参数

✓ 配置的读取修改保存

✓ 固件升级

✓ PPM输入匹配

✓ 加减速曲线设定

✓ 模拟输入匹配

智慧触控屏

BRTFOC电驱产品可通过485/CAN通信与驱动器交互,以智慧触控屏直观操控、设置参数、实时显示状态数据等,方便快捷且提升操作体验。

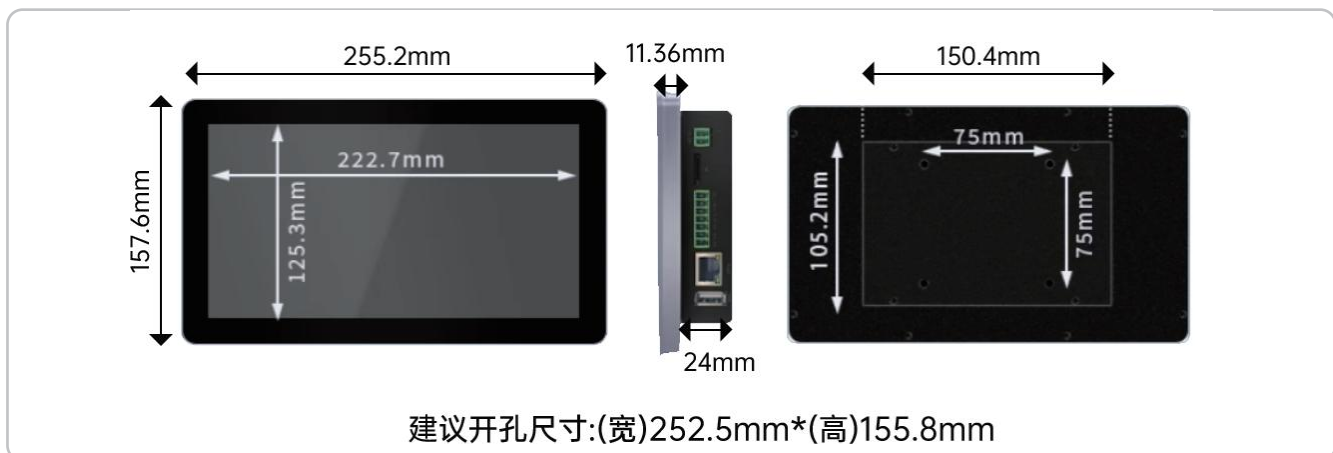


产品外形尺寸

7寸外钳显示屏尺寸



10.1寸外钳显示屏尺寸

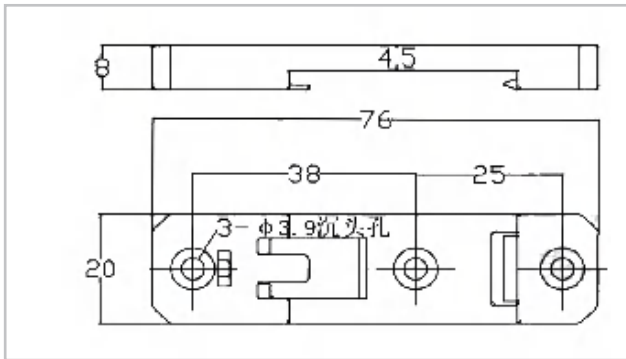


固定支架

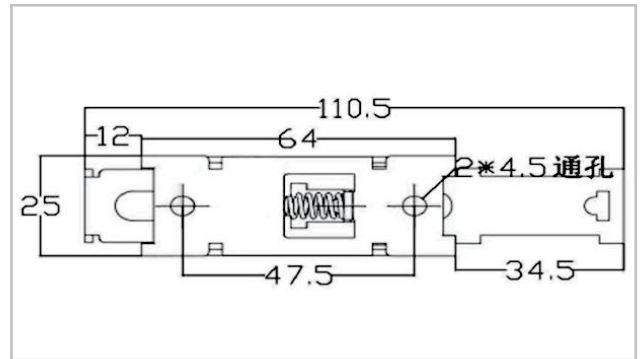
BRTFOC电驱产品提供金属材料 and 尼龙材料两款导轨安装支架,方便用户在多场合固定使用。

规格	安装尺寸	固定螺丝	材料类型
尼龙支架(常规款)	76*20	有	阻燃尼龙
金属支架(常规款)	110.5*25	有	冷轧板
尼龙支架(大功率款)	67.5*35	有	阻燃尼龙
金属支架(大功率款)	140.5*44	有	冷轧板

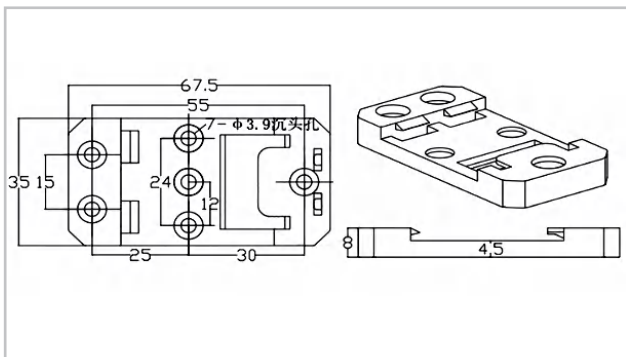
尼龙支架(常规款)安装尺寸图



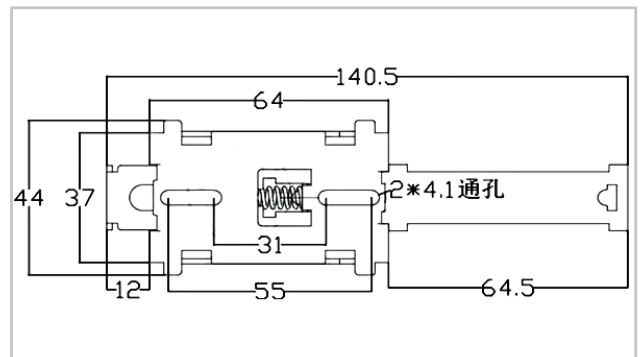
金属支架(常规款)安装尺寸图



尼龙支架(大功率款)安装尺寸图



金属支架(大功率款)安装尺寸图



BLDC驱动器

- 迷你款驱动(200W)
- 通用款驱动(200-800W)
- 大功率款驱动(1000-1800W)
- 大功率款驱动(3000W)
- 双路迷你款
- 双路3000W
- 双路5000W

一体化电机

- 集成电机

轮毂电机产品

- 4寸霍尔轮毂电机
- 4寸增量编码器轮毂电机
- 6寸霍尔轮毂电机
- 6.5寸增量编码器轮毂电机

内转子电机产品

- BRT-42BL-100W
- BRT-4ZBL-100W(编码器)
- BRT-60BL-400W
- BRT-86BL--440W

配套产品

- 485转接模块
- 上位机软件
- 智慧触控屏
- 固定支架

深圳布瑞特驱动科技有限公司

SHENZHEN BRITER DRIVE TECHNOLOGY CO.,LTD

地址:深圳市宝安区西乡街道银田工业路银田创意园B9栋3楼
Add:3F, B9 Building, Yintian Industrial Zone, Yantian Community, XixiangStreet,
Baoan District, Shenzhen City, Guangdong, China

版本:202503

本手册技术参数最终解释权归深圳布瑞特驱动所有

Shenzhen Briter Drive reserves the right to modify the technical parameters and appearance of the products in this catalogue without prior advice to the users.



官网



微信视频号